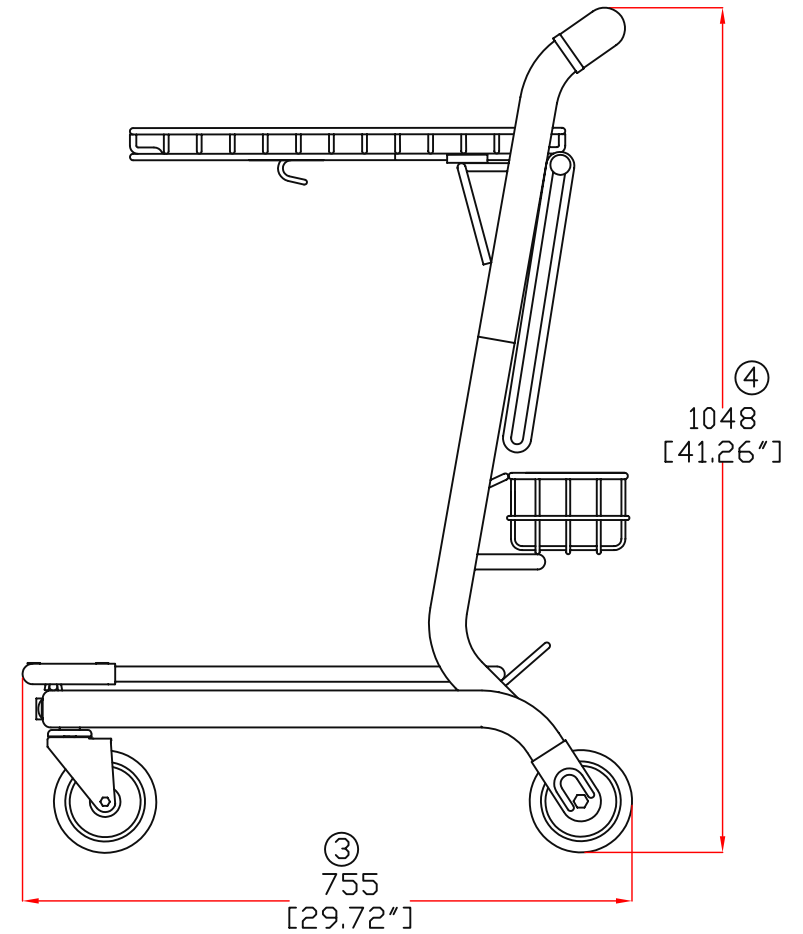
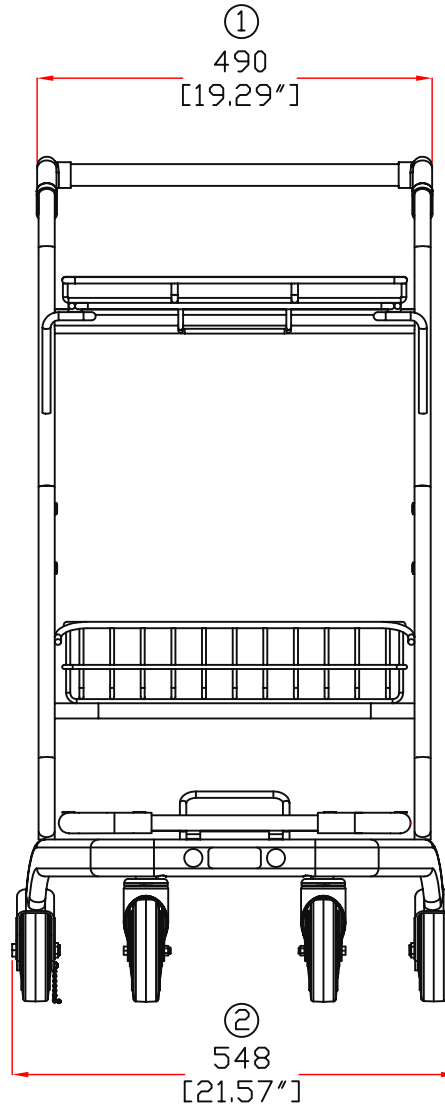
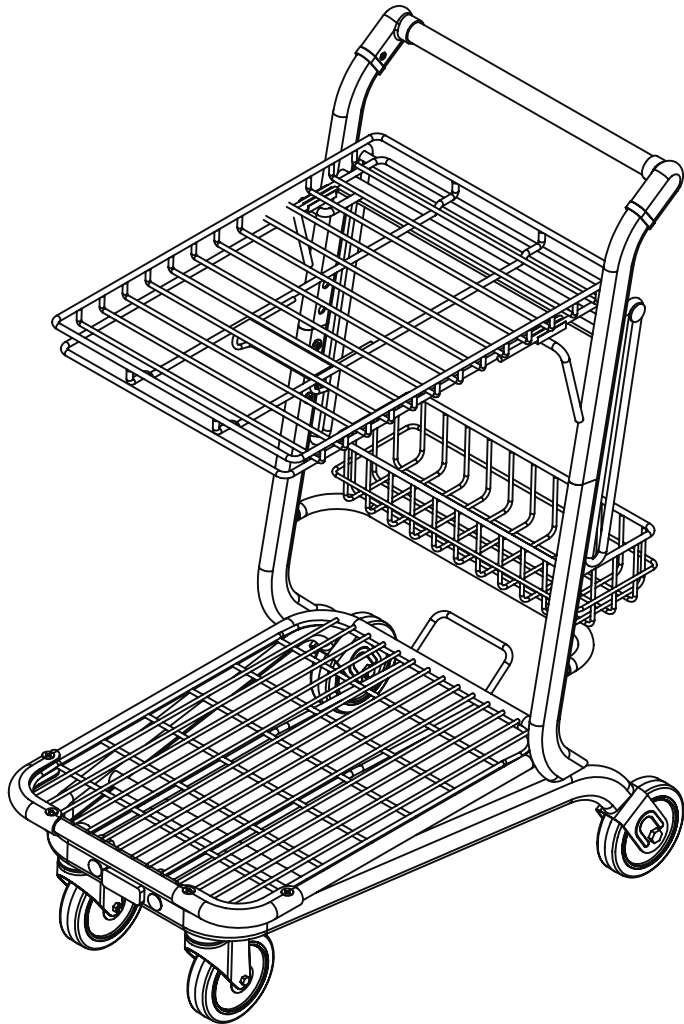
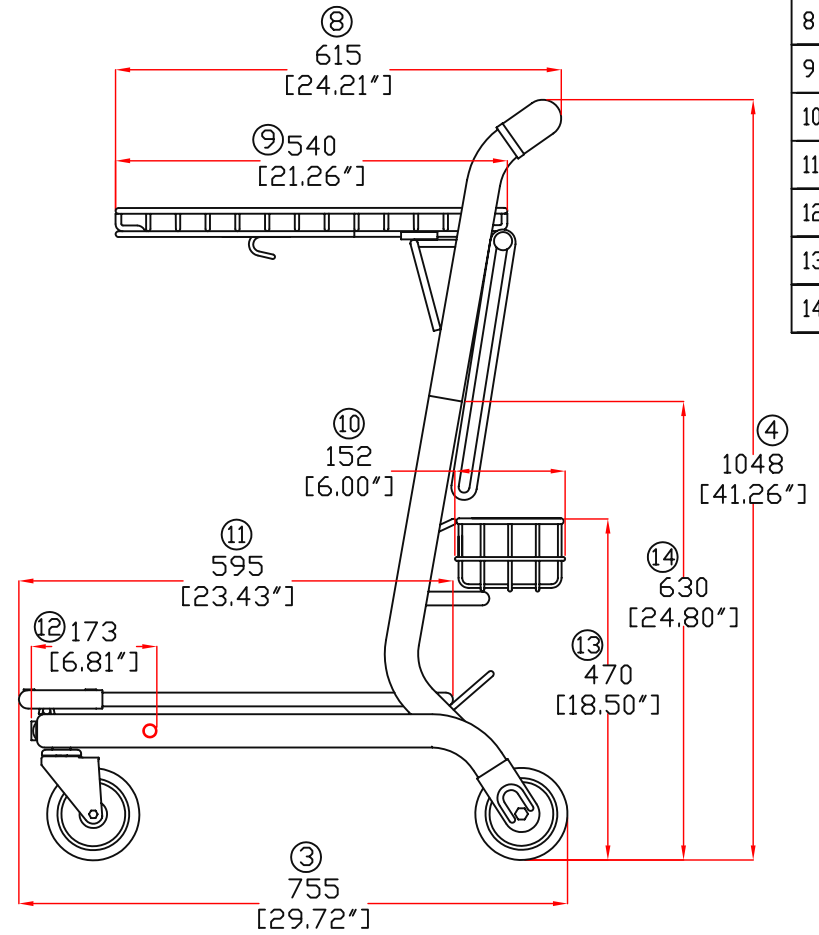
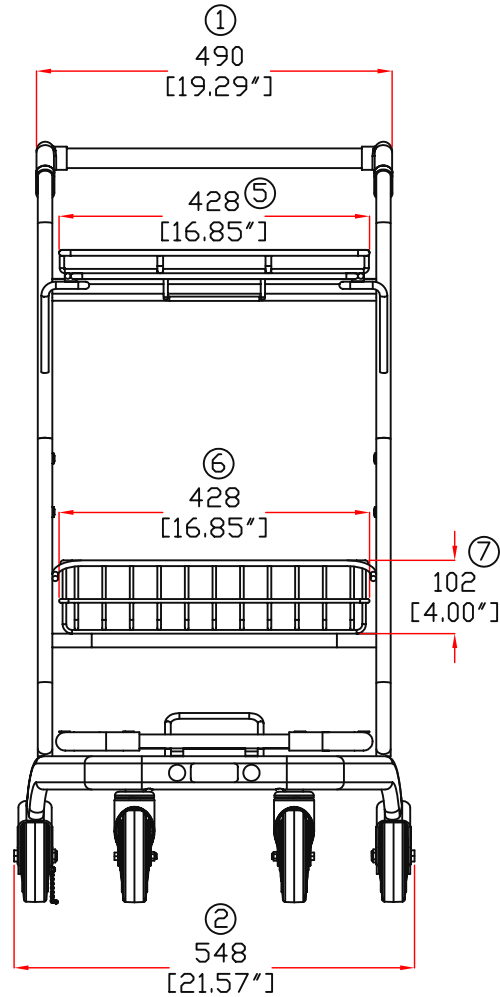
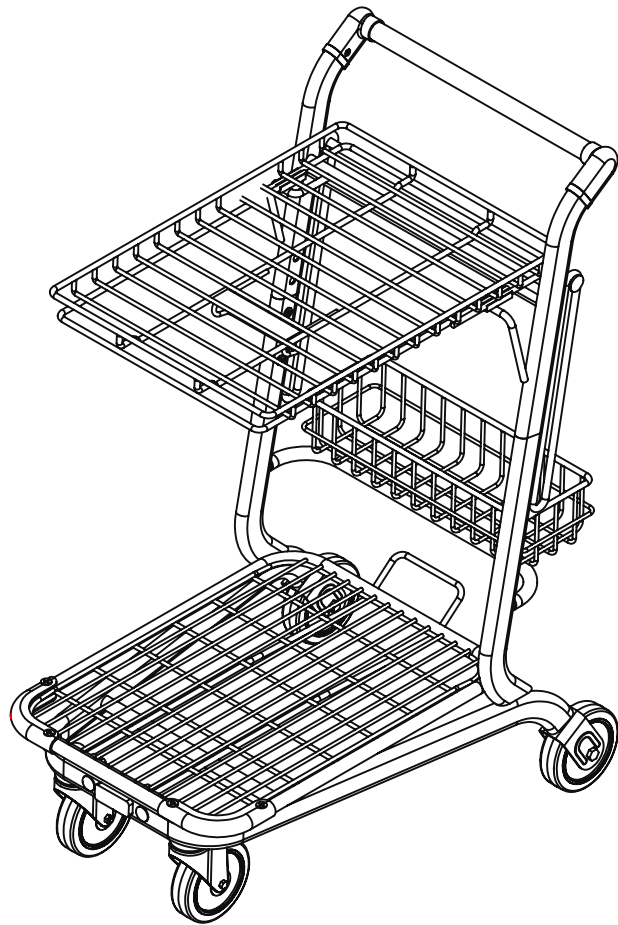


EXpress3555-B

1	490[19.29"]
2	548[21.57"]
3	755[29.72"]
4	1048[41.26"]



EXpress3555-B



1	490[19.29"]
2	548[21.57"]
3	755[29.72"]
4	1048[41.26"]
5	428[16.85"]
6	428[16.85"]
7	102[4.00"]
8	615[24.21"]
9	540[21.26"]
10	152[6.00"]
11	595[23.43"]
12	173[6.81"]
13	470[18.50"]
14	630[24.80"]

EXpress3555-B

